



### Referencia de pedido

**RLK25/74B**

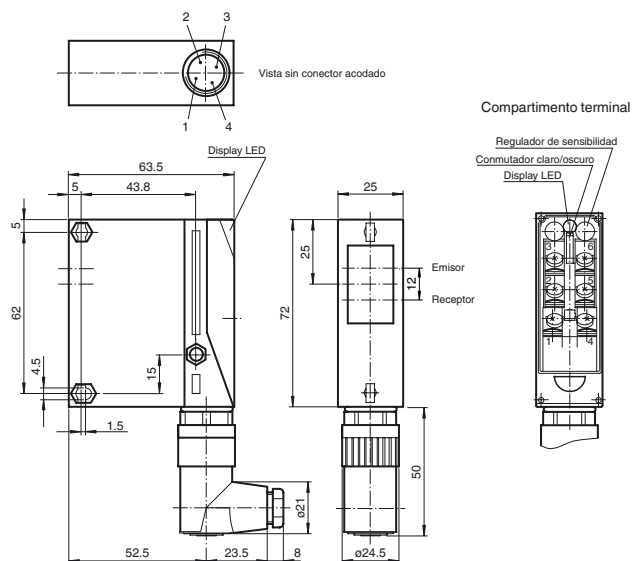
Barrera óptica de reflexión con filtro polarizado

con compartimento terminal

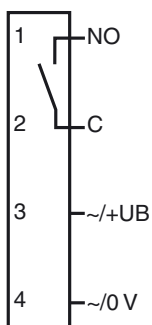
### Características

- Construcción compacta
- Regulador de sensibilidad y conmutador claro/oscuro
- Indicación de preavería
- Reflector y ayuda de montaje, incl. en suministro

### Dimensiones



### Conexión eléctrica



**Datos técnicos****Datos generales**

Distancia útil operativa	0 ... 4000 mm
Distancia del reflector	0 ... 4000 mm
Distancia útil límite	8 m (con reflector C110-2)
Objeto de referencia	Reflector C110-2
Emisor de luz	LED
Tipo de luz	Luz alterna, roja
Certificados	CE, cULus
Diámetro del haz de luz	aprox. 100 mm a una distancia de 4000 mm
Angulo de apertura	aprox. 2 °
Límite de luz extraña	80000 Lux
Accesorios suministrados	Reflector C110-2 , Angulo de fijación

**Datos característicos de seguridad funcional**

MTTF <sub>d</sub>	740 a
Duración de servicio (T <sub>M</sub> )	20 a
Factor de cobertura de diagnóstico (DC)	0 %

**Elementos de indicación y manejo**

Indicación de la función	LED verde, se enciende con haz de luz libre, parpadea por debajo de la reserva de función
Elementos de mando	Regulador de sensibilidad
Elementos de mando	Conmutador claro/oscuro

**Datos eléctricos**

Tensión de trabajo	U <sub>B</sub>	12 ... 240 V CA/CC
Consumo de potencia	P <sub>0</sub>	3 VA

**Salida**

Tipo de conmutación	conmutación claro/oscuro, seleccionable	
Señal de salida	Relés, 1 N.A.	
Tensión de conmutación	máx. 240 V CA	
Corriente de conmutación	máx. 2 A	
Frecuencia de conmutación	f	25 Hz
Tiempo de respuesta	2 ms	

**Conformidad con estándar**

Estándar	EN 60947-5-2
----------	--------------

**Condiciones ambientales**

Temperatura ambiente	-20 ... 60 °C (-4 ... 140 °F)
Temperatura de almacenaje	-20 ... 75 °C (-4 ... 167 °F)

**Datos mecánicos**

Tipo de protección	IP65
Conexión	Conector macho de plástico M18 , 4 polos
Material	
Carcasa	Terluran GV15
Salida de luz	Vidrio
Masa	100 g

**Curvas/Diagramas**